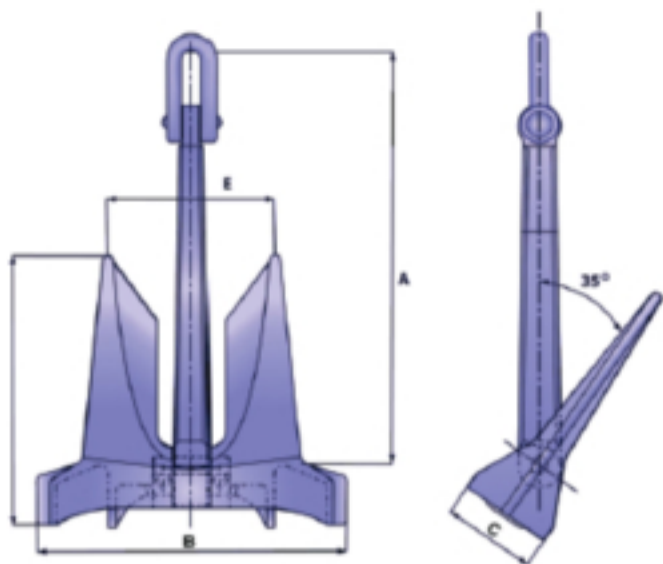
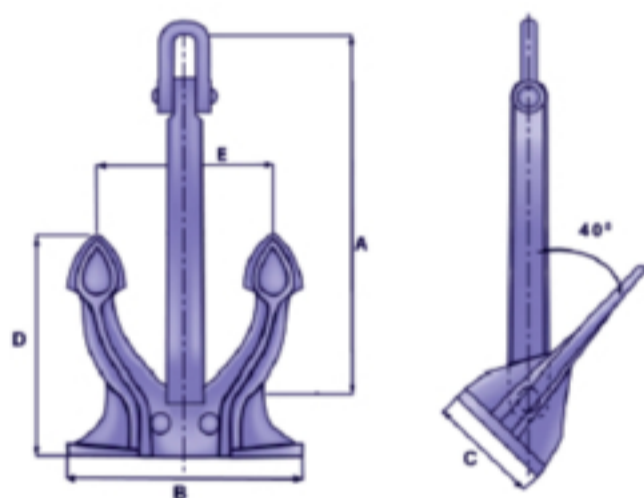


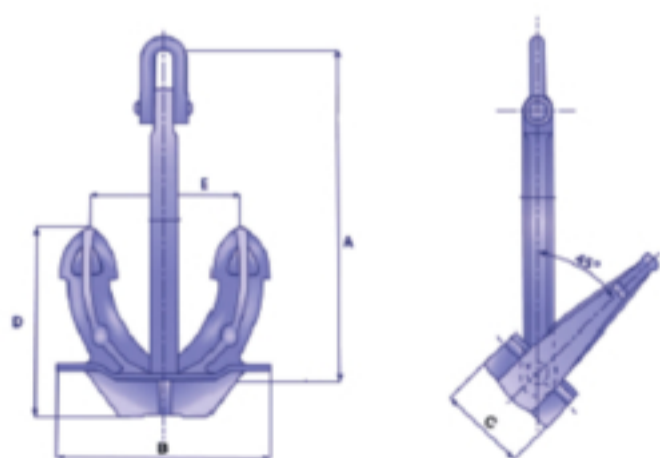
ANCHORS



AC 14 ANCHORS					
Weight Kg	Dimensions [in mm]				
	A	B	C	D	E
970 - 1080	1810	1660	540	1530	885
1305 - 1575	2015	1845	600	1705	985
1980 - 2100	2100	1920	630	1820	1030
2295 - 2475	2300	2107	687	1945	1127
2655 - 2835	2388	2185	711	2016	1168
3040 - 3445	2560	2345	765	2165	1255
3670 - 3940	2586	2366	771	2185	1266
5175 - 5510	2925	2615	850	2350	1400
5850 - 6225	3034	2600	869	2400	1460
6525 - 6975	3150	2688	902	2500	1516
8325 - 9675	3340	3000	1006	2800	1590
9945 - 10575	3500	3210	1050	2975	1720
12075	3660	3350	1090	3095	1795



SPEK ANCHORS					
Weight Kg	Dimensions [in mm]				
	A	B	C	D	E
480 - 660	1260	908	442	846	650
780 - 900	1300	1030	502	975	750
1290 - 1440	1430	1240	587	1165	900
1590 - 1740	1620	1299	644	1229	950
1920 - 2100	1755	1454	720	1370	1050
2460 - 2640	1866	1514	744	1424	1100
2850 - 3060	1940	1584	788	1502	1150
3300 - 3780	2160	1650	801	1560	1200
4050 - 4890	2400	1927	910	1813	1400
5250 - 5610	2600	2000	954	1864	1450
6000 - 6450	2600	2060	998	1946	1500
6900 - 7800	2740	2138	1030	2006	1550
8300 - 9900	3060	2333	1118	2210	1700
10500 - 11700	3186	2440	1178	2301	1770



HALL ANCHORS				
Weight Kg	Dimensions [in mm]			
	A	B	C	D=E
180 - 240	985	694	312	510
360 - 480	1220	860	380	630
780 - 900	1490	1053	480	772
1020 - 1140	1600	1126	512	825
1290 - 1440	1800	1245	550	895
1920 - 2100	2020	1407	623	1020
2280 - 2640	2170	1519	672	1085
3300 - 3780	2466	1740	733	1265
4050 - 4590	2784	1889	780	1384
4890 - 5610	2788	1952	864	1394
6000 - 6900	2930	2064	932	1512
8300 - 9300	3301	2311	1023	1650
9900 - 11100	3502	2452	1086	1751